

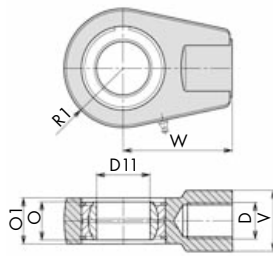
**ECKART**<sup>®</sup>  
[HYDRAULIK · PNEUMATIK]



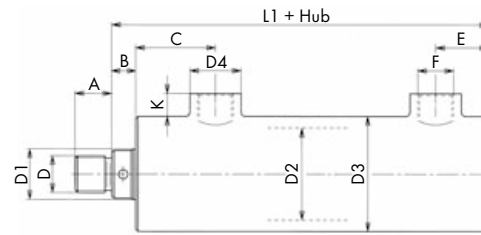
**Hydraulik-Zylinder EHZ**  
Hydraulik / 250 bar

[ CHANCEN  
für neue Techniken. ]

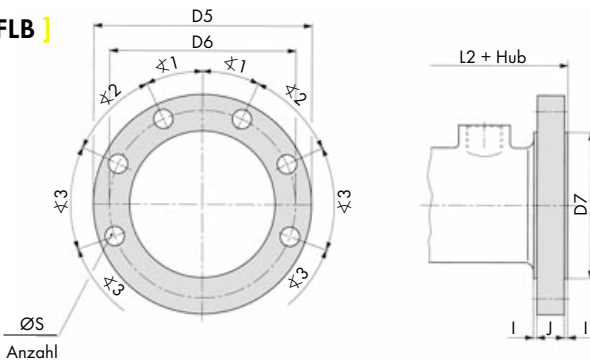
## [ SGK ]



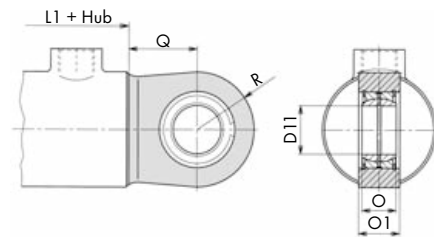
## [ Grundauführung ]



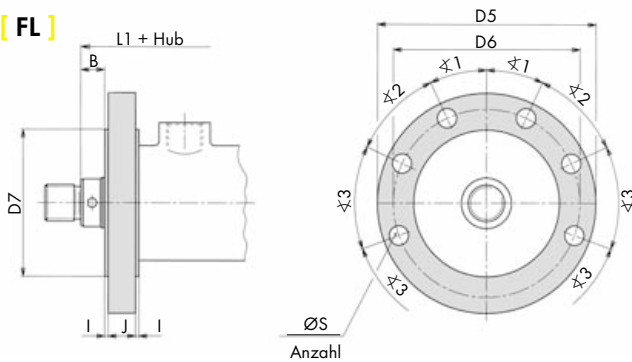
## [ FLB ]



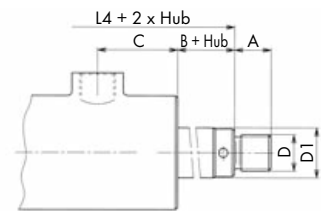
## [ BGK ]



## [ FL ]



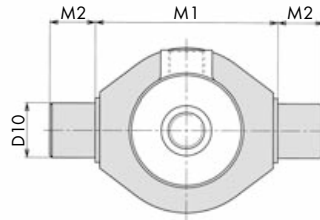
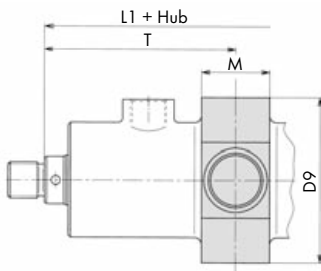
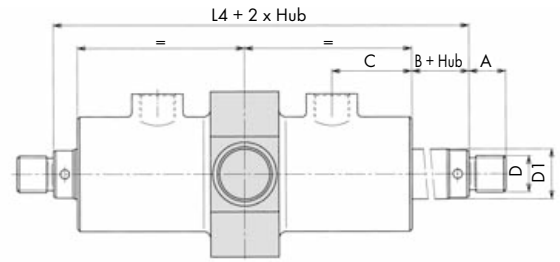
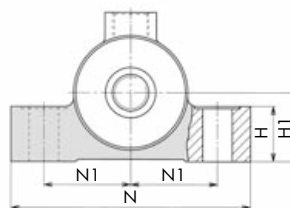
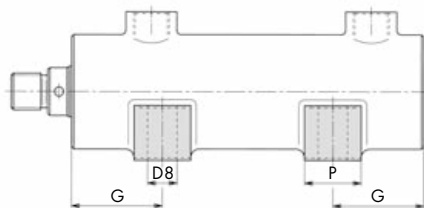
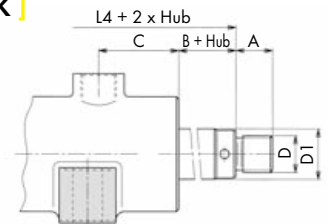
## [ FLDK ]



## [ Wichtige technische Hinweise ]

- Beim Einsatz sind die Vorschriften, z.B. des TÜV, der Berufsgenossenschaft, die jeweiligen Umweltbestimmungen, etc. zu beachten.
- Die mit einem Zylinder betriebenen Anlagen müssen so ausgelegt sein, dass bei technischem oder menschlichem Versagen keine Gefahr für Leib und Leben entsteht.
- Maßänderungen, die dem technischen Fortschritt dienen, behalten wir uns vor.

Baugröße (Kolben-Ø) Ø D2	Hydraulik-Zylinder EHZ																				
	Stangen Ø D1 <sup>1)</sup>	A	B	C	D	Ø D3	Ø D4	Ø D5	Ø D6	Ø D7 h11	Ø D8	Ø D9	Ø D10 f7	Ø D11 K7	E	F Anschluss	G <sup>1)</sup>	H	H1	I	J
40	22	16	9	38	M16x1,5	50	30	96	82	64	13	68	20	25	27	G 1/2"	40	24	30	1,5	12
50	28	22	12	45	M22x1,5	65	30	114	100	85	17	90	32	30	29	G 1/2"	50	34	40	2	12
63	36	28	15	51	M28x1,5	78	35	128	114	100	20	103	40	35	32	G 3/4"	60	38	48	2,5	15
80	45	35	15	62	M35x1,5	100	35	153	136	120	24	130	50	40	36	G 3/4"	70	48	60	3	18
100	56	45	18	73	M45x1,5	125	45	190	170	150	30	155	63	50	46	G 1"	80	58	75	4	20
125	70	58	22	77	M58x1,5	150	45	220	200	180	33	185	80	60	51	G 1"	90	68	90	4	24
160	90	80	25	106	M80x2	190	55	285	258	230	45	235	100	80	59	G 1 1/4"	110	88	115	4	28
200	110	100	25	134	M100x2	245	55	350	315	280	58	280	125	90	65	G 1 1/4"	140	118	150	5	34

**[ SZ ]**

**[ SZDK ]**

**[ FU ]**

**[ FUDK ]**

**[ Bestellbeispiel ]**

**EHZ . SGK . 80 - 45 - 530 . FL**

Eckart-Hydraulik-Zylinder

Stangengelenkkopf  
(nur bei Bedarf)

Baugröße (Kolben Ø)

Stangendurchmesser

Hub

- FL - Flanschbefestigung
- FLB - Flanschbefestigung, bodenseitig
- BGK - Bodengelenkkopf
- FU - Fußbefestigung
- SZ - Schwenkzapfen
- FLDK - Flanschbefestigung, durchgehende Kolbenstange
- FUDK - Fußbefestigung, durchgehende Kolbenstange
- SZDK - Schwenkzapfen, durchgehende Kolbenstange

<sup>1)</sup> Auf Wunsch können auch andere Maße geliefert werden.

<sup>2)</sup> Toleranz der Bodengelenkkopfbreite entsprechend EURO-Norm 29-69 (Maßbleche)

- max. Hublänge 4000 mm, ab 900 mm bitten wir um Rücksprache

- Alle fehlenden Maße aus dem Bild „Grundausführung“ entnehmen.

Hydraulik-Zylinder EHZ																					Baugröße (Kolben-Ø) Ø D2	
K	L1 + Hub	L2 + Hub	L4 + 2xHub	M	M1 h13	M2 js16	N	N1	O	O1 <sup>2)</sup>	P	Q	R	R1	ØS /Anzahl	∠1	∠2	∠3	T mini. <sup>1)</sup>	V	W	
16	114	127	148	43	90	16	105	38	20	23	25	45	27,5	30	8,5/6	40	50	60	100	25	50	<b>40</b>
16	130	145	174	53	112	25	135	50	22	28	35	51	32,5	34	8,5/8	35	32,5	45	115	32	60	<b>50</b>
18	150	168	205	63	125	32	160	60	25	30	40	61	41,5	42	8,5/8	40	27,5	45	132	40	70	<b>63</b>
18	167	188	230	67	150	40	200	75	28	35	50	69	50	50	11/8	35	32,5	45	145	49	85	<b>80</b>
20	200	225	266	87	180	50	240	90	35	40	60	88	61,5	63	14/8	30	37,5	45	172	61	105	<b>100</b>
20	218	247	298	107	224	63	300	115	44	50	70	100	70	70	14/12	25	20	30	190	75	130	<b>125</b>
23	264	297	370	127	280	80	380	145	55	60	90	141	90	95	18/12	25	20	30	238	102	170	<b>160</b>
23	303	344	432	157	335	100	460	175	60	65	120	150	113	112	22/12	25	20	30	281	124	210	<b>200</b>

### [ Merkmale des Eckart Hydraulik-Zylinder EHZ ]

- ✓ Die Stangendichtungen sind gemäß ISO-Standard ausgelegt. Als Kolbendichtung wurde eine seit zwei Jahrzehnten bewährte Kompaktdichtung bestehend aus: einem Dichtungselement, zwei Führungselementen und zwei Anti-Extrusionsringen gewählt
- ✓ Kolben und Stangendurchmesser nach DIN-ISO 3320
- ✓ Flächenverhältnis  $\varphi$  1.4 nach DIN-ISO 7181
- ✓ Fünf verschiedene Befestigungsarten bieten ein breites Anwendungsspektrum
- ✓ Kompakte und robuste Bauform
- ✓ Einfache, saubere Außenkontur
- ✓ Sonderausführungen auf Anfrage

### [ Technische Daten ]

Kolbendurchmesser:	40 bis 200 mm
Betriebsdruck:	250 bar
Prüfdruck:	375 bar
Hub:	bis 4000 mm
Hub-Geschwindigkeit:	0,3 m/s <i>höhere Hubgeschwindigkeiten auf Anfrage</i>
Druckflüssigkeit:	auf Mineralölbasis der Gruppe HLP nach DIN 51524/Teil 2 und VDMA-Blatt 24318 <i>andere Druckflüssigkeiten auf Anfrage</i>
Betriebstemperatur:	-25°C bis +75°C <i>höhere Temperaturen auf Anfrage</i>
Dichtungen:	NBR, PU (Standard) PTFE und Viton® (Sonderausführung)
Zylinderrohr:	St-52 gehont - Toleranz H8
Kolbenstange:	Ck-45 maßhartverchromt, Stärke 0,025 mm Durchmessertoleranz ISO f7 Optionen: NIKROM-Behandlung, oberflächengehärtet oder rostfreier Stahl
Befestigungen:	Grundauführung, Flansch, Fuß, Gelenklager, Gabel, Schwenkzapfen vorne, Schwenkzapfen hinten, Schwenkzapfen in der Mitte

Zuständige Vertretung:

© ECKART GmbH 2009

**ECKART®**  
[HYDRAULIK · PNEUMATIK]

**ECKART GmbH**  
Am Knöschen 2  
36381 Schlüchtern  
Deutschland

Telefon +49 (0)6661 9628-0  
Telefax +49 (0)6661 9628-50  
E-Mail [info@eckart-gmbh.de](mailto:info@eckart-gmbh.de)

[ [www.eckart-gmbh.de](http://www.eckart-gmbh.de) ]