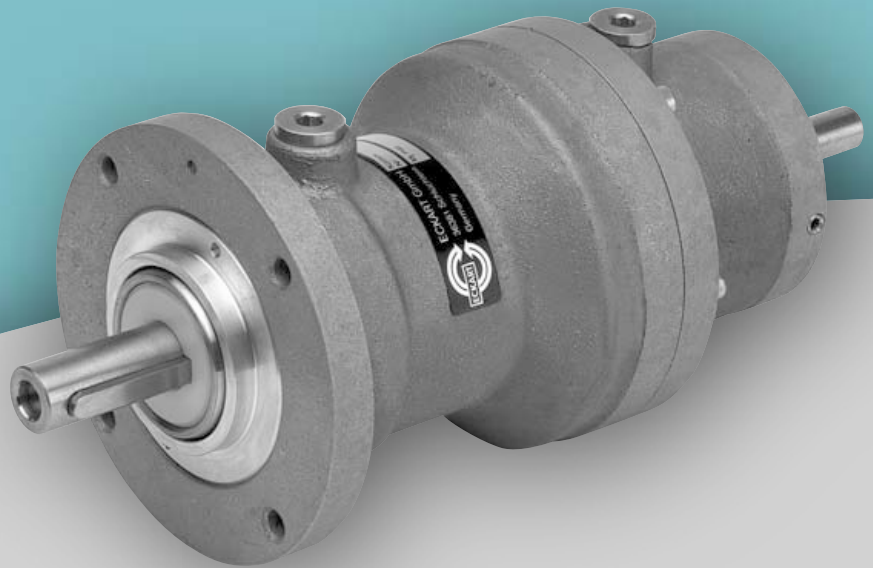


**ECKART**<sup>®</sup>  
[HYDRAULIK · PNEUMATIK]



## **Schwenkmotor PSM2**

Pneumatik / 10 bar

[ CHANCEN  
für neue Techniken. ]

### **Extrem leichte Bauweise, kompakte Bauform**

- Aluminiumlegierungen und modifizierte Kunststoffe als Materialkombination resultieren für den Schwenkmotor ein extrem niedriges Gewicht.

### **Drehmoment, Wirkungsgrad**

- Die Drehmomente sind in beiden Drehrichtungen und über den gesamten Drehwinkel gleich.
- Durch hervorragende Gleitpaarungen, reibungsarme Dichtungen und rollender Reibung in den Umlenkknuten, ist ein optimaler Wirkungsgrad erreicht worden.

### **Stufenlose Verstellmöglichkeit der Nullstellung**

#### **im Winkelminutenbereich**

- Sie brauchen bei der Herstellung des Gegenstückes nicht auf die genaue Nulllage (Passfeder oder Passfedernutenstellung) zu achten.
- Die Verlagerung des Gesamtwinkels ist jederzeit möglich.

### **Austauschbarer Wechselzapfen**

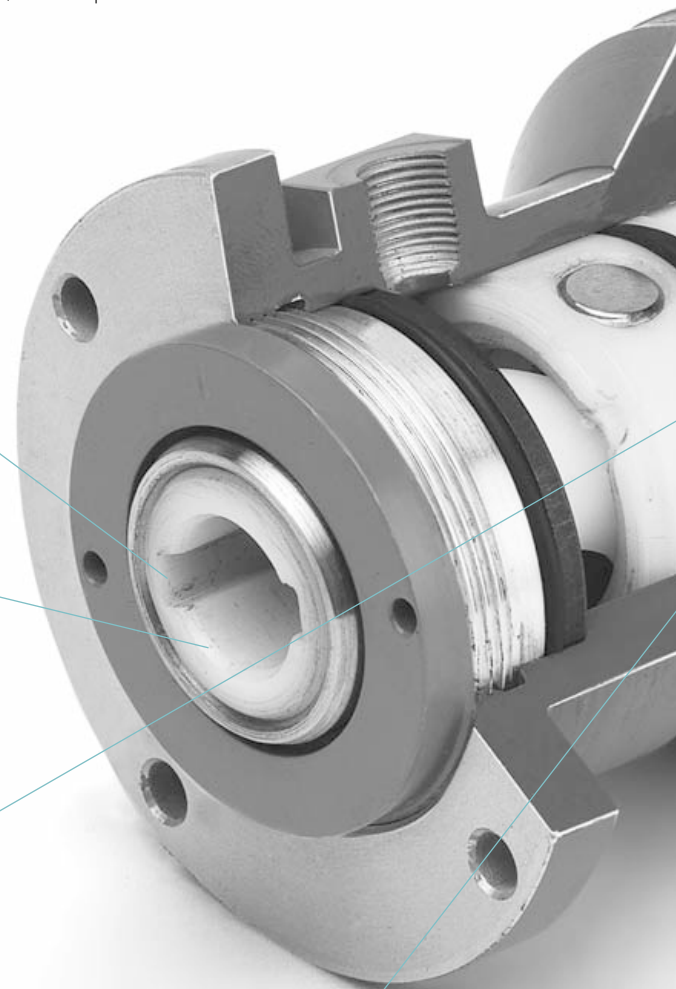
- Die Standard-Welle ist mit einer Passfedernabe versehen. Je nach Bedarf, kann ein sogenannter Wechselzapfen bzw. eine Wechsellnabe eingesteckt werden.
- Sie können Verbindungsprofile nach Ihrer Wahl einsetzen.

### **Modernste Dichtungstechnik**

- Längere Lebensdauer der Dichtungen
- Durch die kreisrunden Dichtungen gibt es keine inneren Leckagen.

### **Verschleißfeste Gleitflächen**

- Hohe Lebensdauer des Schwenkmotors
- Hervorragende Gleiteigenschaften
- Alle Gleitflächen sind gehont, poliert und mit einer harten Oberflächenbeschichtung versehen.



**Großflächige Reibschlussverbindung**

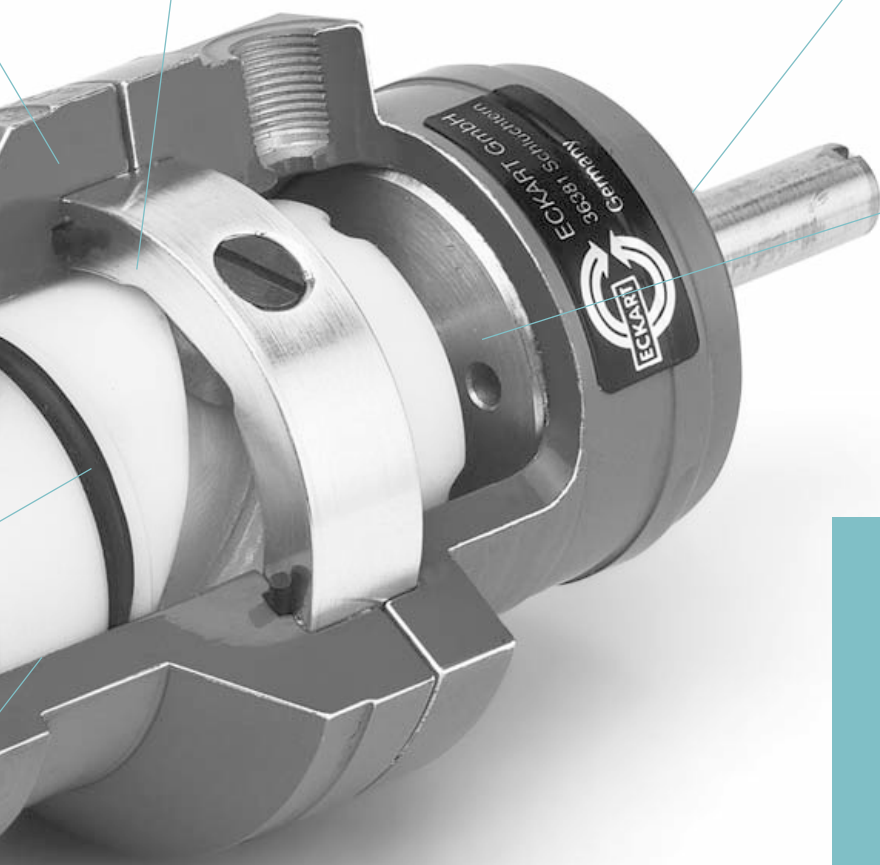
- Sichere Kraft- bzw. Drehmomentübertragung, auch bei höchster Beanspruchung
- Bewährte Technik aus der Hydraulik

**Durchgehende Welle mit zentrischer Gewindebohrung**

- Sie können in die Gewinde-Bohrung Steuerzapfen oder andere Teile einschrauben um Schaltelemente zu betätigen.

**Serienmäßige Drehwinkeleinstellung**

- Sie können zu jeder Zeit den Endwinkel von  $\pm 5^\circ$  einstellen.
- In Verbindung mit der stufenlosen Verstellmöglichkeit der Nullstellung ist der Gesamtwinkel in seiner Anfangs- und Endlage beliebig verlagerbar.

**Drehwinkel bis 360°, oder mehr**

- Die Standard-Drehwinkel sind 90°, 180° und 360°.
- Jeder beliebige Zwischendrehwinkel auch über 360° ist lieferbar.

**Inhalt**

Merkmale des PSM2	2, 3
Aufbau und Wirkungsweise	4, 5
Zusatzeinrichtungen	6
Abmessungen	7, 8
Technische Daten und Hinweise	9
Anwendungsbeispiele	10

PSM2

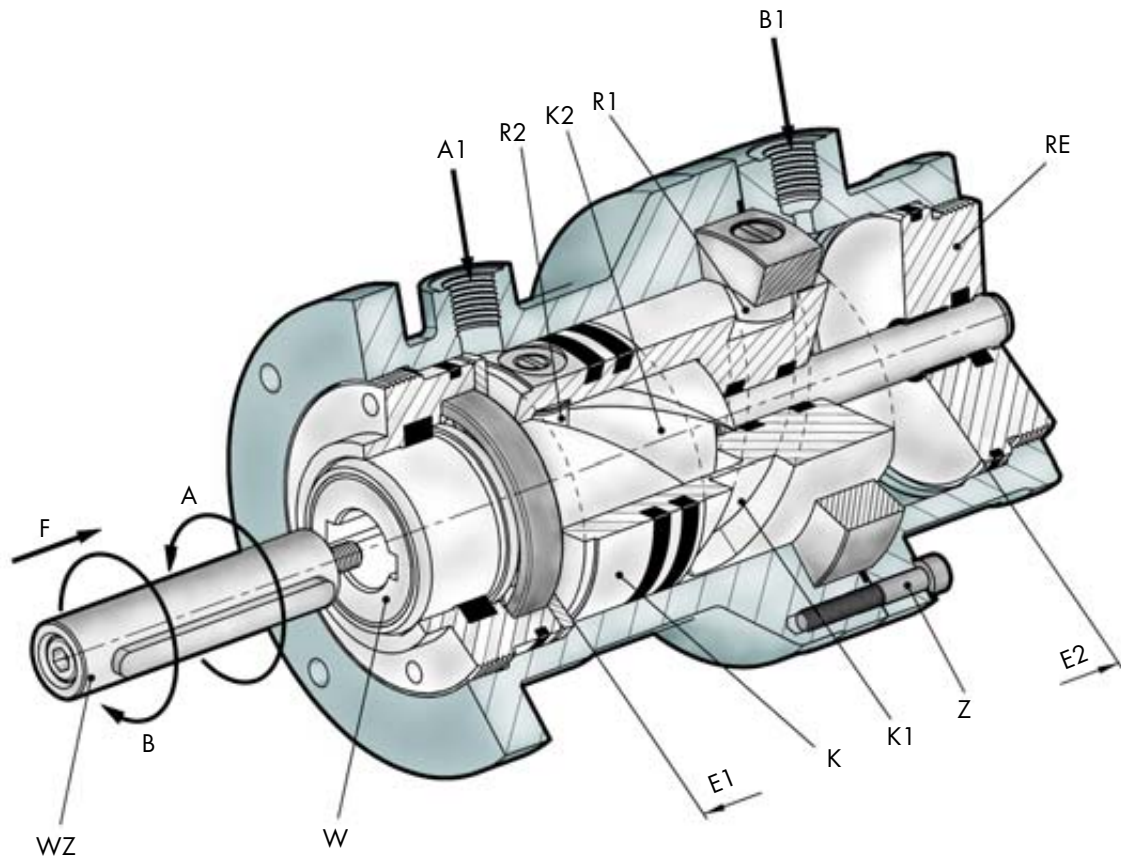


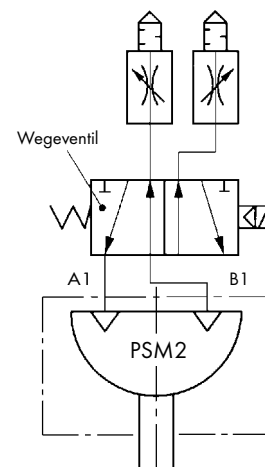
Bild-2

### [ Funktionsbeschreibung ]

- Der Kolben K (Bild-2) ist am Umfang mit Kurvennuten K1 versehen, in welche die Stützrollen R1 eingreifen.
- Bei Druckbeaufschlagung durch die Anschlüsse A1 bzw. B1 wird der Kolben K verschoben.
- Durch das Eingreifen der Stützrollen R1 in die Kurvennuten K1 wird der Kolben K zwangsläufig in eine Drehbewegung umgelenkt.
- Diese Drehbewegung wird über die Stützrollen R2 und die Kurvennuten K2, die genau gegenläufig zu den Kurvennuten K1 sind, auf die Abtriebswelle W übertragen.
- Die Gegenläufigkeit der Kurvennuten bewirkt, dass bei einfachem Kolbenhub die doppelte Winkelbewegung sowie die doppelte Geschwindigkeit erreicht wird.
- Durch die rollende Reibung sind die mechanischen Verluste minimal.

### [ Wechselzapfen WZ ]

Die Grundausführung des Eckart PSM2 hat eine Hohlwelle. In dieser Hohlwelle, die mit Passfedernuten versehen ist, kann die Option Wechselzapfen WZ eingesteckt und stirnseitig mit einer Schraube befestigt werden. Auch andere Abtriebs Elemente sind problemlos montierbar, z.B. Außen- oder Innenvierkant, Flanschwelle, Zahnwelle, Vielkeil-Profile, usw.



Schaltplan-Vorschlag

## [ Nullstellung der Abtriebswelle ]

Die Nullstellung kann individuell im Winkelminutenbereich eingestellt werden. Nach Lösen der Schrauben Z (1/2 Umdrehung) kann jede beliebige Nullstellung der Abtriebswelle eingestellt werden. Nach der Einstellung sind die Schrauben Z wieder nach Vorschrift anzuziehen.

Die werksseitige Einstellung erfolgt um 90° versetzt zum dargestellten Bild-2, bei Kolbenlage am Anschlag E1.

## [ Drehmoment ]

Die angegebenen Drehmomente des Schwenkmotors sind Effektivmomente. Die Druck-Drehmomentenkurve verläuft fast linear. Bei mehrschichtigem Betrieb, hoher Beanspruchung oder kurzen Taktzeiten empfehlen wir, einen Sicherheitsfaktor von 1,2 bis 1,5 zu berücksichtigen. Das Drehmoment ist in beiden Drehrichtungen gleich.

## [ Drehrichtung ]

Bei Druckeintritt in Anschluss A1 (Bild-2) und Blickrichtung F dreht sich die Abtriebswelle gegen den Uhrzeigersinn (Pfeilrichtung A). Eine Drehrichtungsumkehrung ist als Sonderausführung lieferbar.

## [ Drehwinkel ]

Die Standard-Drehwinkel sind 90°, 180° und 360°. Abweichende Drehwinkel können ebenfalls geliefert werden. Dabei wird vom nächst größeren Standard-Drehwinkel ausgegangen und der Schwenk-Bereich auf den gewünschten Drehwinkel reduziert. Drehwinkel über 360° sind in Sonderausführung lieferbar.

## [ Drehwinkelspiel ]

Die Umlenkrollen benötigen für ihre Funktion ein gewisses Spiel, welches zwischen 30 und 45 Winkelminuten in der Endlage liegt.

## [ Drehwinkeleinstellung ]

Die serienmäßig eingebaute Drehwinkeleinstellung lässt, ausgehend vom Standard-Drehwinkel, eine Winkeleinstellung im Bereich von  $\pm 5^\circ$  zu.

## [ Betriebstemperatur ]

Der Betriebstemperaturbereich des Schwenkmotors reicht von  $-10^\circ\text{C}$  bis  $+50^\circ\text{C}$ .

Bei höherer thermischer Belastung bitten wir um Rückfrage.

## [ Endlage ]

Der Kolben K (Bild-2) kann unter Last bis an die Endanschläge E1 und E2 gefahren und belastet werden.

Die Endanschläge sind jedoch nur zur Aufnahme des maximal zulässigen Drehmomentes bzw. des maximalen Betriebsdruckes ausgelegt.

Werden höhere Massenkräfte erwartet, als die Innenanschläge des Schwenkmotors aufnehmen können, so empfehlen wir Endbegrenzungen außerhalb des Schwenkmotors bzw. steuerungstechnische Lösungen (siehe auch Seite 9).

## [ Medium ]

Gefilterte, geölte oder ungeölte Druckluft.

## [ Filterung ]

Die Filterung ist in der Druckleitung vor dem Steuerventil vorzunehmen. Die Filterfeinheit sollte 40  $\mu\text{m}$  nicht überschreiten. Die vorgeschriebenen Wartungsabstände sind gemäß den Filter-Herstellerangaben einzuhalten.

## [ Leckage ]

Der Schwenkmotor PSM2 ist auf Grund der kreisrunden Dichtungen mit gut abgedichteten Linearzylindern zu vergleichen.

Ab der Baugröße 50 ist der Kolben des PSM2 doppelt abgedichtet.

## [ Einbau und Inbetriebnahme ]

Eine Betriebsanleitung für den Einbau und die Inbetriebnahme liegt jeder Lieferung bei.

Ersatzteilliste, sowie Demontage und Montageanleitung sind auf Wunsch erhältlich.

## [ Wartung ]

Der Schwenkmotor ist mit einer Fettschmierung versehen und im Prinzip wartungsfrei. Es ist aber trotzdem empfehlenswert, einen Öler vorzuschalten.

Wasserabscheider sollten grundsätzlich vorhanden sein.

## [ Sonderanfertigungen ]

Außer den katalogmäßig aufgeführten Typen sind auch Sonderausführungen lieferbar, z.B. Wechselpapfen nach Ihren Wünschen, Spezialdichtungen, usw. Zu weiteren Fragen stehen Ihnen unsere Mitarbeiter gerne zur Verfügung.

**[ SZ-Steuerzapfen ]**

Der Steuerzapfen SZ (Bild-3) ist für das Anbringen von den Nockenhebeln Z5 oder für andere Ansteuerungselemente konstruiert. Er wird am Wellenende einfach in die dafür vorgesehene Wellenbohrung eingeschraubt bzw. eingeklebt. Er kann jederzeit bei Bedarf ohne Umbau des Schwenkmotors nachgeliefert werden. Der Steuerzapfen ist nicht für eine Drehwinkelbegrenzung oder zur Übertragung von Drehmomenten geeignet.

**[ Z5-Nockenhebel ]**

Der Nockenhebel Z5 (Bild-3) wird am Steuerzapfen SZ angeklemt und dient zur Betätigung von Näherungsschaltern. Bei zwei erforderlichen Näherungsschaltern können zwei Nockenhebel montiert werden. Jeder Nockenhebel kann unabhängig vom anderen genau eingestellt werden.

**[ PW - zweiter Wellenabgang ]**

Der zweite Wellenabgang PW (Bild-4) mit einer Passfeder ist für eine Drehmomentübertragung geeignet. Es können somit Elemente angebaut werden, welche Torsions- und Biegekräfte aufnehmen müssen. Bei Bedarf können auch über einen Hebelarm Stoßdämpfer betätigt werden.

**[ HB - Handbetätigung ]**

Die Handbetätigung HB (Bild-4) ist hauptsächlich für Ventil- oder Klappenbetätigungen vorgesehen.

Die Ausführungen PW und HB sind nicht mit der Standard-Hohlwelle, sondern nur mit durchgehender Vollwelle lieferbar. Das andere Wellenende entspricht den Abmessungen des Wechselzapfens WZ (siehe Seite 8). Das Drehmoment verringert sich bei diesen Ausführungen um ca. 5%.

**[ Z6.2 - Schaltelement ]** (Bild-5)

- beinhaltet SZ und Z5 (Bild-3)

**Technische Daten:**

Näherungsschalter:	PNP Schließer M8 x 1
Nennschaltabstand:	1,5 mm
Betriebsspannung:	10 ... 30 V DC
Strombelastbarkeit:	200 mA
Anschlussart:	Steckverbinder M12 x 1
Schutzart:	IP 67/IP 65

**Steckverbinder gehören nicht zum Lieferumfang, können aber geliefert werden. Hierzu bitten wir um Rückfrage.**

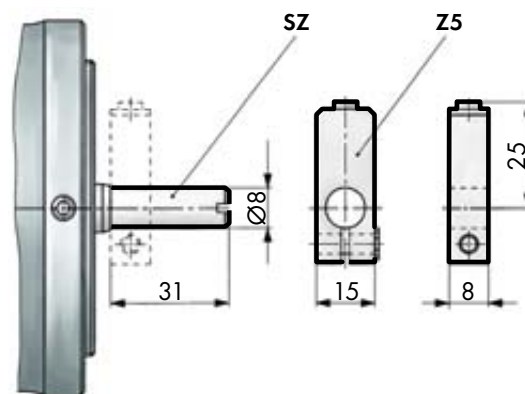


Bild-3

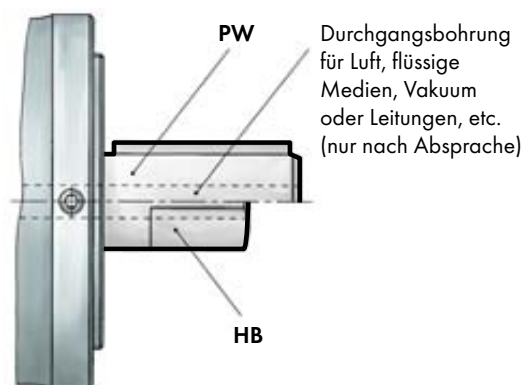


Bild-4

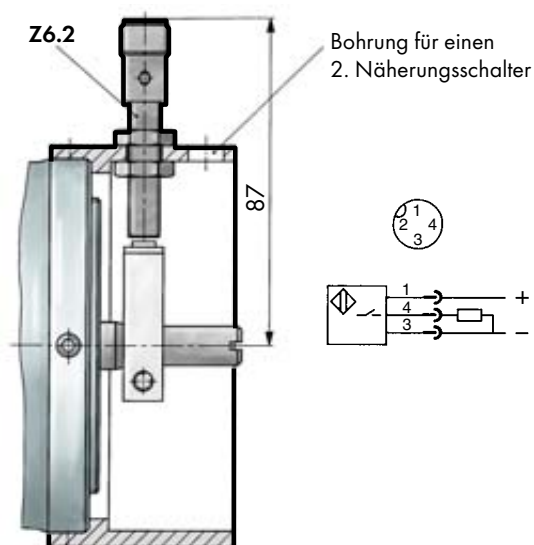
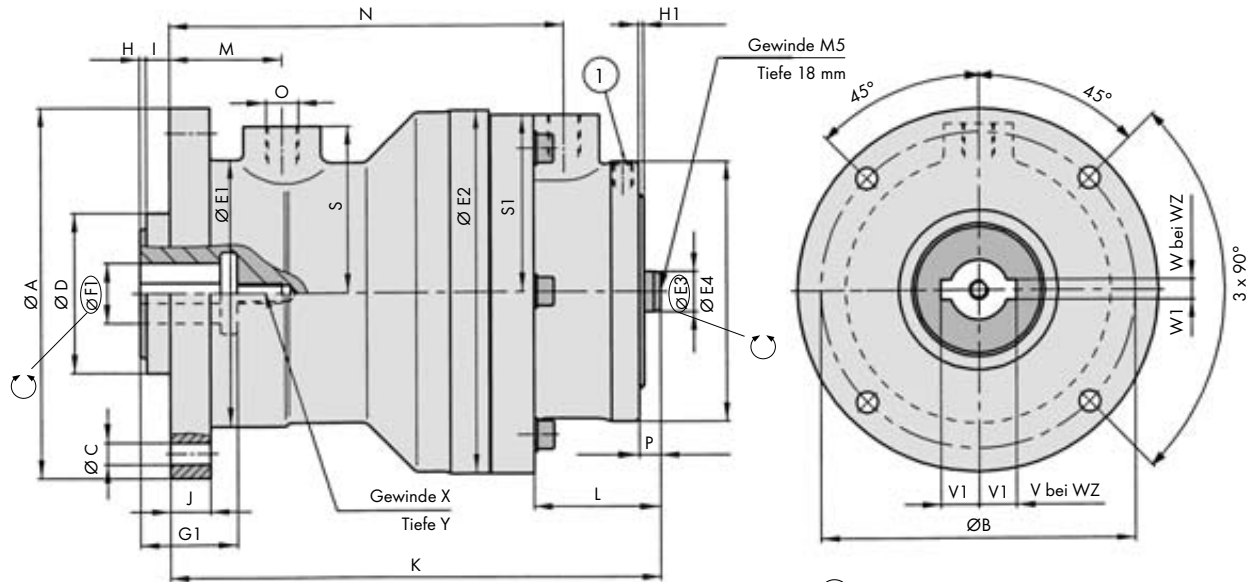


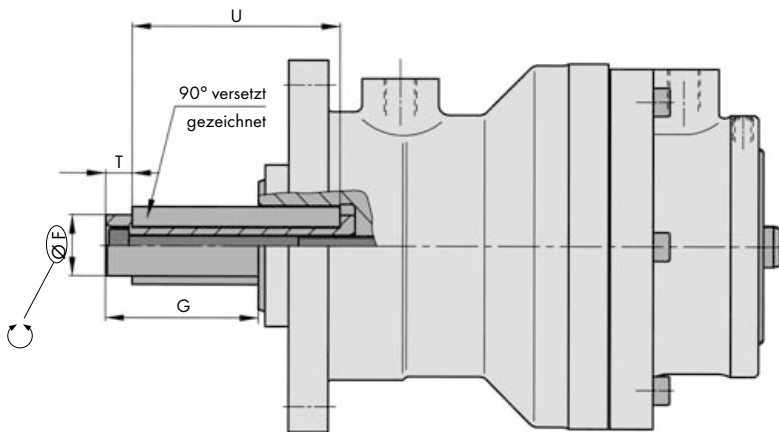
Bild-5

## [ Grundauführung Schwenkmotor PSM2 ]



① Feststellschraube für Drehwinkeleinstellung  
(Innensechskant)

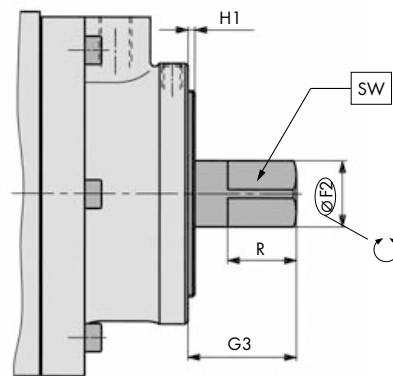
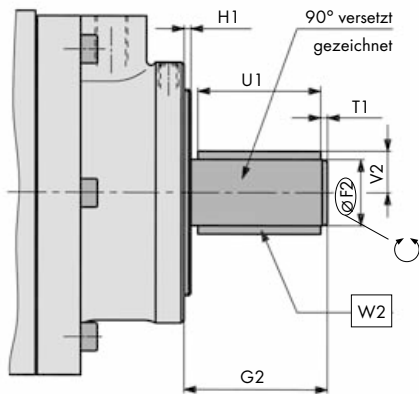
## [ Wechselzapfen - WZ ]



Baugröße (Kolben-Ø)	Schwenkmotor PSM2																								
	Ø A	Ø B	Ø C	Ø D h7	Ø E1	Ø E2	Ø E3	Ø E4	Ø F1 H7	G1	H	H1	I	J	K			L			M	N			O Anschluss
															90°	180°	360°	90°	180°	360°		90°	180°	360°	
<b>40</b>	81	68	5,5	38	54	77	8	51	12	25	1,5	2	5	10	103,7	123,5	163,1	28,2	38,1	57,9	26,5	78,5	88,4	108,2	G <sup>1</sup> / <sub>8</sub>
<b>50</b>	91	78	5,5	42	65	87	8	61	14	30	1,5	2,5	5	10	123	150,4	205,2	34,5	48,2	75,6	28,5	92,5	106,2	133,6	G <sup>1</sup> / <sub>8</sub>
<b>63</b>	109	95	6,5	48	80	109	12	78	18	31	2	3	7	13	145,7	176,9	239,3	36,1	51,7	82,9	33,6	112,6	128,2	159,4	G <sup>1</sup> / <sub>4</sub>
<b>80</b>	130	115	6,5	65	100	128	12	95	24	38	2	4,7	7	15	168	213,6	304,8	49	71,8	117,4	33,6	122	144,8	190,4	G <sup>1</sup> / <sub>4</sub>
<b>100</b>	149	135	6,5	80	120	149	16	120,5	30	52	2	6	7	20	204,5	263,5	381,5	56,5	86	145	43	153,5	183	242	G <sup>3</sup> / <sub>8</sub>

[ Zweiter Wellenabgang - PW ]

[ Nothandbetätigung - HB ]



[ Bestellbeispiel ]

## PSM2 . 63 – 180° / WZ / SZ / ... / SO

Baureihe PSM2

Baugröße (Kolben Ø)

Standard-Schwenkwinkel, auf Wunsch können andere Schwenkwinkel geliefert werden.

90°  
180°  
360°

Sonderausführung  
(nur nach Absprache)  
Ohne Angabe =  
keine Sonderausführung

**Zusatzeinrichtung(en)**

- Ohne Angabe = keine Zusatzeinrichtung(en)

WZ - Wechselzapfen  
PW - Zweiter Wellenabgang  
HB - Nothandbetätigung

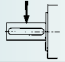
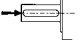
SZ - Steuerzapfen  
Z5 - Nockenhebel  
Z6.2 - Schaltelement

Maßänderungen, die dem technischen Fortschritt dienen, behalten wir uns vor.

Schwenkmotor PSM2							WZ-Wechselzapfen					PW-durchg. Welle				HB-Handbetätigung				Baugröße (Kolben-Ø)			
P	S	S1	V1	W1	X	Y	øF k6	G	T	U DIN 6885	V DIN 6885	W DIN 6885	øF2 k6	T1	U1 DIN 6885	V2 DIN 6885	W2 DIN 6885	øF2 k6	G2		G3	R	SW
3,5	33	37	7,8	4	M4	11,5	12	28	5,5	45	7,5	4	10	3	22	6,2	4	10	29	18	12	8	<b>40</b>
4,5	39,5	42	9,3	5	M4	8	14	32	4,5	55	9	5	14	3,5	25	9	5	14	33	21	15	10	<b>50</b>
4,5	50	53	11,8	6	M6	13	18	44	8	63	11,5	6	18	3	38	11,5	6	18	45,5	21,5	15	14	<b>63</b>
6,5	56	62,5	15,3	8	M6	13	24	50	4	80	15	8	24	2,5	45	15	8	24	52,5	39,5	25	19	<b>80</b>
8	70	73	18,3	8	M6	13	30	50	2	95	18	8	30	2,5	45	18	10	30	53	40	29	24	<b>100</b>



## [ Technische Daten ]

Baugröße (Kolben-Ø)		40	50	63	80	100	
Drehmoment bei 6 bar	[Nm]	4	9	16	39	78	
Drehwinkel		Standard 90°/180°/360° sowie jeder beliebiger Zwischendrehwinkel, auch über 360°					
Medium		gefilterte, geölte oder gefilterte, nicht geölte Druckluft					
Erf. min. Betriebsdruck		0,5 bar					
max. zul. Betriebsdruck		10 bar					
Einbaulage		beliebig					
Temperaturbereich		- 10°C bis +50°C					
Schluckvolumen	[cm <sup>3</sup> /1°]	0,15	0,30	0,60	1,30	2,60	
schnellste zul. Schwenkzeit pro 90° (ohne Last)	[s]	0,1	0,15	0,20	0,25	0,40	
Gewicht (kg) Grundauführung	Winkel	90°	0,8	1,20	2,50	3,80	5,90
		180°	0,9	1,30	2,70	4,20	6,50
		360°	1,0	1,40	3,00	5,00	8,20
Gewicht Wechselzapfen WZ	[kg]	0,045	0,075	0,14	0,30	0,57	
max. Radialbelastung	 [N]	150	250	350	450	900	
max. Axialbelastung	 [N]	250	350	550	850	1100	

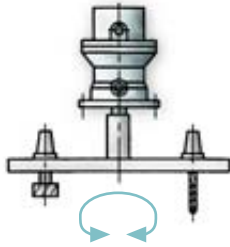
## [ Wichtige technische Hinweise ]

- Die Einhaltung der im Prospekt angegebenen Daten sind die Voraussetzung für einen störungsfreien Dauerbetrieb.
- Beim Einsatz sind die Vorschriften, z.B. des TÜV, der Berufsgenossenschaft, die jeweiligen Umweltbestimmungen, etc. zu beachten.
- Die mit einem Schwenkmotor betriebenen Anlagen müssen so ausgelegt sein, dass bei technischem oder menschlichem Versagen keine Gefahr für Leib und Leben entsteht.
- Änderungen, die dem technischen Fortschritt dienen, behalten wir uns vor.

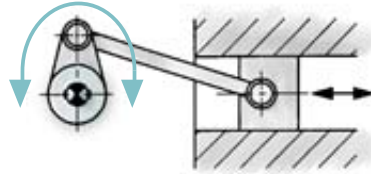
## [ Für die Planung des Schwenkmotors empfehlen wir folgende Punkte mit zu berücksichtigen ]

- Die inneren Endanschläge sind zur Aufnahme des maximal zulässigen Drehmomentes bzw. des maximalen Betriebsdruckes ausgelegt. Werden die Innenanschläge des Schwenkmotors als Schwenkwinkelbegrenzung benutzt, dürfen die auf die Endanschläge wirkenden Kräfte (einschließlich der entstehenden Massenkräfte) nicht größer sein als die Kräfte, die sich durch den maximal zulässigen Betriebsdruck ergeben.
- Werden höhere Massenkräfte erwartet, als die Innenanschläge des Schwenkmotors aufnehmen können, empfehlen wir Endbegrenzungen außerhalb des Schwenkmotors bzw. steuerungstechnische Lösungen.
- Für den Einbau ist darauf zu achten, dass die Abtriebswelle bzw. Nabe mit dem Gegenstück genau fluchtet, da sonst die maximal zulässigen Radial- und Axialkräfte überschritten werden können.
- Bei eventuellem Ersatzteilwechsel muss der Schwenkmotor ausgebaut werden. Hierzu ist der erforderliche Freiraum zu berücksichtigen, um einen Ersatzteilwechsel problemlos durchführen zu können.

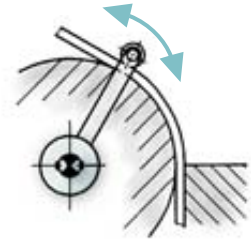




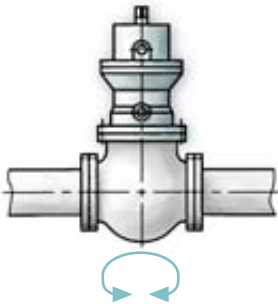
Wechseln



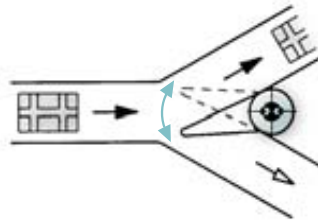
Antreiben, Fördern



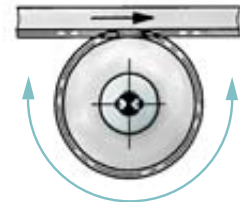
Biegen



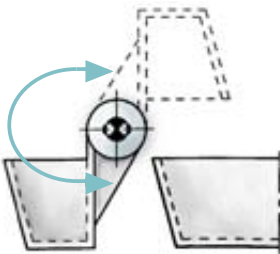
Armaturen bedienen



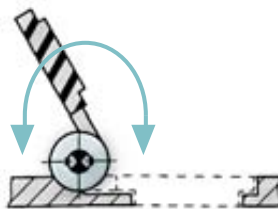
Transportieren



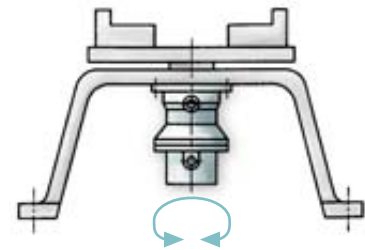
Takten



Kippen



Öffnen, Schließen



Schwenken, Drehen

Zuständige Vertretung:

© ECKART GmbH 2006

**ECKART®**  
[HYDRAULIK · PNEUMATIK]

**ECKART GmbH**  
Am Knöschen 2  
36381 Schlüchtern  
Deutschland

Telefon +49 (0)6661 9628-0  
Telefax +49 (0)6661 9628-50  
E-Mail [info@eckart-gmbh.de](mailto:info@eckart-gmbh.de)

[ [www.eckart-gmbh.de](http://www.eckart-gmbh.de) ]